

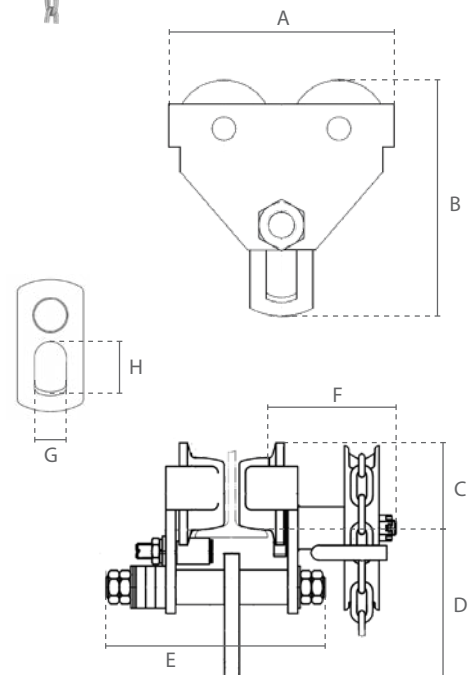


Funkenarmes Haspelfahrwerk



Eigenschaften

- » Ausgelegt für potenziell gefährliche und explosive Umgebungen.
- » Komplett verkupfert, mit verbronzten Laufrädern.
- » Individuell einstellbar durch Anpassen der Distanzscheiben.
- » Sicherheitsbügel dienen als Absturzsicherung, Radbruch- und Aufprallschutz. Zusätzlich ausgestattet mit Kippschutz.
- » Dauerhaft geschmierte, kugelgelagerte Räder ermöglichen ein sanftes und gleichmäßiges Verfahren.
- » Ausgelegt für die meisten handelsüblichen I- und H-Trägerprofile.
- » Standard mit Handkette für 3 Meter Bedienhöhe.
- » Erfüllt die Maschinenrichtlinie 2006/42/EG. Geliefert mit Prüfzeugnis, CE Konformitätserklärung und Betriebsanleitung.



Technische Daten						
Artikelnummer	Tragfähigkeit	Testbelastung	Geeignete Trägerbreite	Min. radius	Raddurchmesser	Eigengewicht
	ton	ton	mm	m	mm	kg
DC.0.03300500	0.5	0.625	64-140	0.6	58	11.6
DC.0.03301000	1	1.25	64-140	0.8	75	17
DC.0.03302000	2	2.5	76-165	1.1	90	25.5
DC.0.03303000	3	3.75	76-305	1.4	110	42.8
DC.0.03305000	5	6.25	88-305	1	122	62
DC.0.03310000	10	12.5	125-305	1.3	151	98.4
DC.0.03320000	20	25	136-305	4.7	200	258.3

Technische Daten	
Einsatztemperatur	-10°C - +60°C
DGUV/BGV Lasttyp	Güter, darf nicht zum Heben von Person verwendet werden

Abmessungen								
Tragfähigkeit ton	A	B	C	D	E	F	G	H
0.5	212	198	70	113	230	127	24	38
1	255	231	87,5	128	254	127	30	50
2	302	280	105	152	294	127	36	60
3	344	340	126	186	446	155	45	75
5	378	395	141	224	468	158	60	95
10	455	490	170	275	505	180	82	120
20	642	622	238	314	549	193	110	150