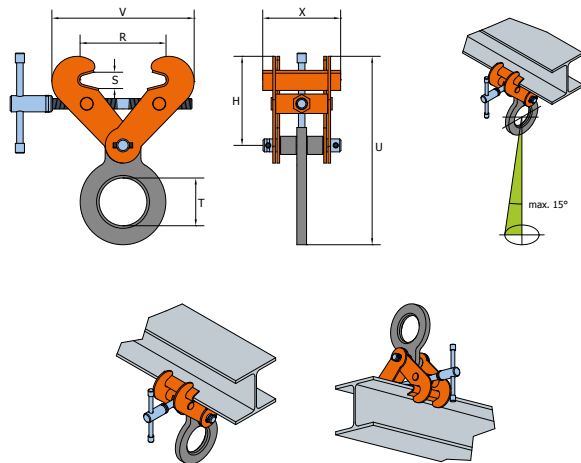
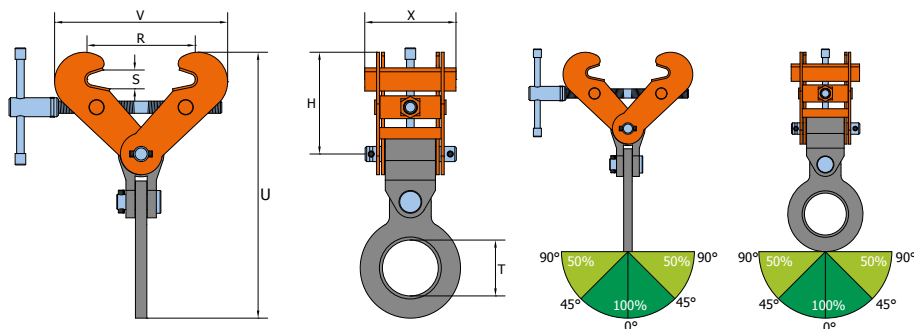


SVW/SVSW/SVSUW Schraubklemmen

Nur geeignet zum Heben und Transportieren von Stahlträgern mit Flansch. Über eine Gewindespindel wird die Klemmkraft gleichmäßig auf die Klemmbacken übertragen. Die Haltekraft wird mittels Spindel über eine formschlüssige Verbindung erreicht (kein Zahnring und kein Zahnsegment).



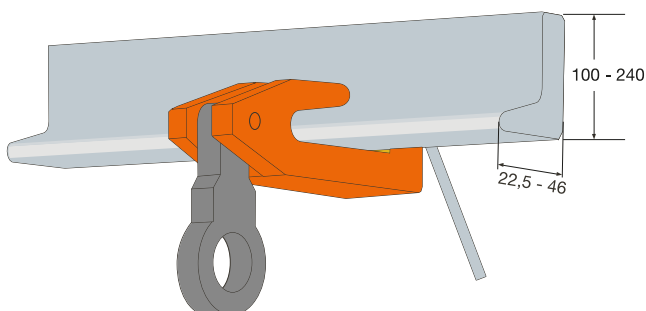
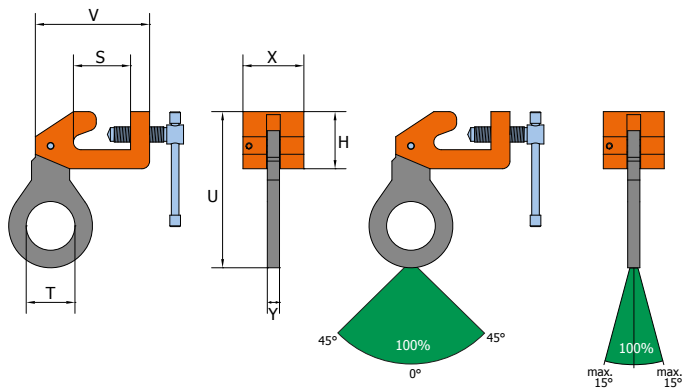
SVSUW



Code	Tragfähigkeit [kg]	Greifbereich R [mm]	S [mm]	T [mm]	V-max [mm]	U-max [mm]	H [mm]	X [mm]	Gewicht [kg/Stk.]
SVW 1 t	1.000	75-190	30	73,50	357	345	113-192	120	5
SVW 2 t	2.000	75-190	30	73,50	357	345	113-192	120	5
SVW 3 t	3.000	75-190	30	73,50	357	345	113-192	120	5
SVW 4 t	4.000	150-300	40	80	450	422	185-240	180	15
SVW 5 t	5.000	150-300	40	80	450	422	185-240	180	15
SVW 10 t	10.000	350-450	95	88	695	653	400-447	200	50
SVSW 2 t	2.000	75-420	30	73,50	540	428	114-275	120	7
SVSW 3 t	3.000	75-420	30	73,50	540	428	114-275	120	7
SVSW 4 t	4.000	150-560	40	80	708	545	173-362	180	18
SVSW 5 t	5.000	150-560	40	80	708	545	173-362	180	19,50
SVSUW 3 t	3.000	75-420	30	73,50	540	486	114-275	120	8
SVSUW 4 t	4.000	150-560	40	80	708	613	173-362	180	21
SVSUW 5 t	5.000	150-560	40	80	708	622	173-362	180	22

BSW Schraubklemmen Schiffbau

Für die (vorübergehende) Verwendung als Hebepunkt in Räumen, die mit HP-Profilen verstärkt sind, z. B. in Schiffs-Segmenten und Schiffsmaschinenräumen. Die BSW-Klemme ist mit einer Schraubenspindel ausgestattet, um die Klemmen festzusetzen. Die BSW-Klemme hat eine Reichweite von HP-100 bis HP-240 (HP = Hollandprofil).



Code	Tragfähigkeit [kg]	Greifbereich R [mm]	V [mm]	S [mm]	T [mm]	U [mm]	H [mm]	X [mm]	Y [mm]	Gewicht [kg/Stk.]
BSW 1,5 t	1.500	HP 100-240	150	74	45	180	75	40	16	2,90
BSW 3 t	3.000	HP 100-240	150	75	65	205	75	80	16	6