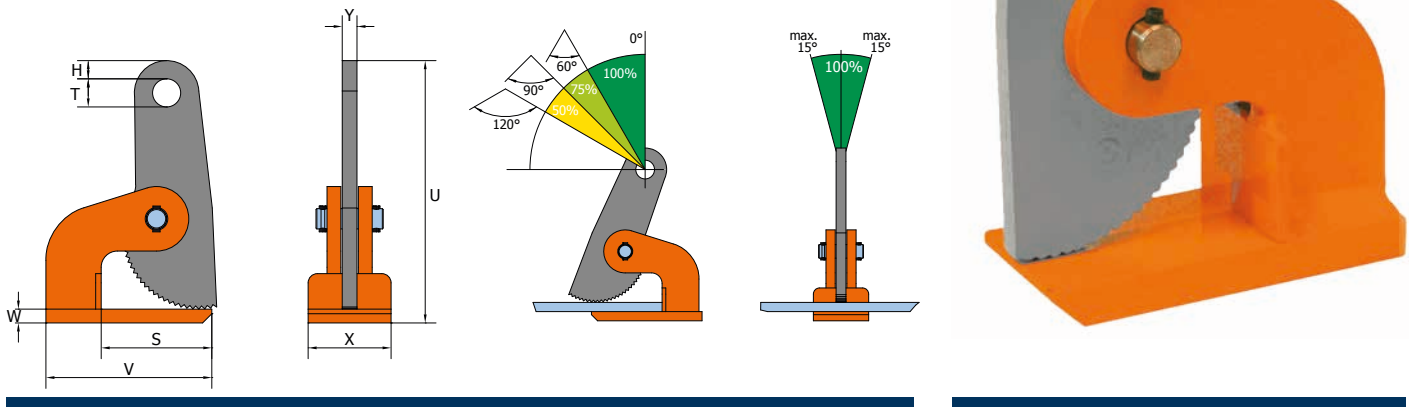


HXW/HSXW Horizontal Hebeklemmen

Stabile, verwindungsfreie Konstruktion, die paarweise zum Transportieren und Heben von einzelnen und mehreren Stahlblechen eingesetzt wird. Grundsätzlich nur paarweise verwenden. Die Tragfähigkeitsangaben beziehen sich auf den **paarweisen Einsatz der Klemmen**.

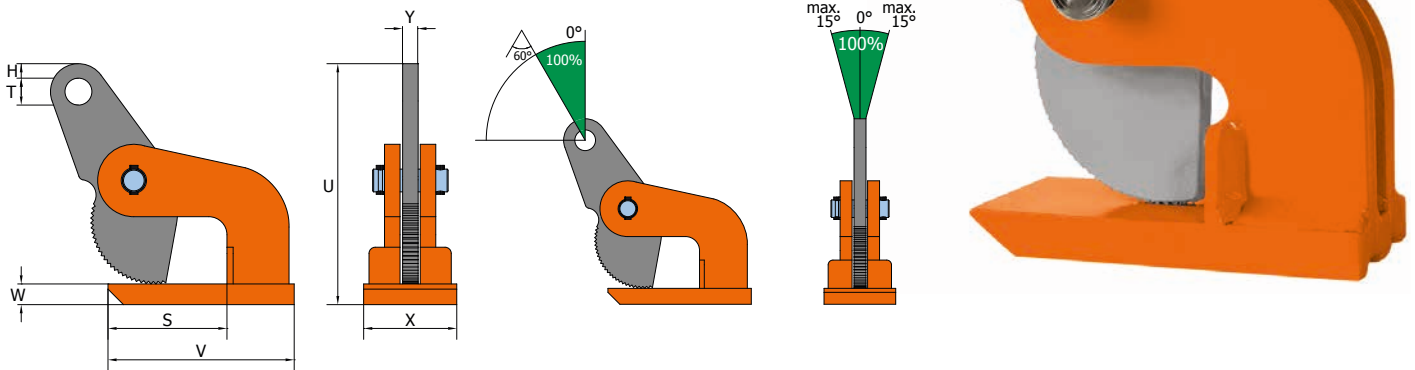


Preise ab HXW 6 t Tragfähigkeit auf Anfrage

Code	Tragfähigkeit [kg/Paar]	Greifbereich R [mm]	V [mm]	S [mm]	W [mm]	T [mm]	H [mm]	X [mm]	U [mm]	Y [mm]	Gewicht [kg/Stk.]
HXW 1 t	1.000	0-35	140	99	10	25	11,50	65	188	15	2,60
HXW 2 t	2.000	0-60	180	118	15	30,50	19,50	90	287	16	7
HXW 3 t	3.000	0-60	180	118	20	30,50	19,50	90	291	16	8
HXW 4 t	4.000	0-60	220	145	25	30,50	19,50	105	304	20	13
HXW 6 t	6.000	0-60	220	145	25	30,50	19,50	110	307	20	14
HXW 8 t	8.000	0-60	225	135	35	30,50	19,50	120	336	30	19
HXW 10 t	10.000	0-60	225	135	35	30,50	19,50	120	336	30	19
HXW 12 t	12.000	0-60	225	135	35	30,50	19,50	120	336	30	19
HXW 15 t	15.000	0-60	262	147	35	43	21,5	160	344	35	30
HXW 25 t	25.000	0-60	262	147	40	43	21,5	175	349	35	33
HSXW 2 t	2.000	0-100	180	120	15	30,50	19,50	90	383	15	9,20
HSXW 3 t	3.000	0-100	180	120	20	30,50	19,50	90	387	15	10
HSXW 4 t	4.000	0-100	220	145	25	30,50	19,50	105	414	20	15
HSXW 6 t	6.000	0-100	220	145	25	30,50	19,50	120	414	20	16,50
HSXW 8 t	8.000	0-100	225	135	35	30,50	19,50	120	428	30	21
HSXW 10 t	10.000	0-100	225	135	35	30,50	19,50	120	428	30	22
HSXW 12 t	12.000	0-100	225	135	35	30,50	19,50	120	428	30	22
HSXW 15 t	15.000	0-150	350	240	35	45	27,50	140	665	35	53

DHW Horizontal Hebeklemmen

Zum Heben und für den horizontalen Transport von durchbiegenden Stahlblechen. Die DHW Klemme kombiniert Kompaktbauweise und geringes Eigengewicht mit hoher Hebeleistung.
Die DHW-Horizontalklemmen müssen immer **paarweise benutzt werden** (maximaler Scheitelwinkel: 60°).



Code	Tragfähigkeit [kg/Paar]	Greifbereich R [mm]	V [mm]	S [mm]	W [mm]	T [mm]	H [mm]	X [mm]	U [mm]	Y [mm]	Gewicht [kg/Stk.]
DHW 1 t	1.000	0-15	140	99	10	22,50	13,50	65	167	15	2,50
DHW 2 t	2.000	0-35	180	114	20	26	14	80	233	15	8
DHW 4 t	4.000	0-50	235	129	30	40	25	130	304	20	18
DHW 6 t	6.000	0-50	235	129	30	40	25	130	304	20	18

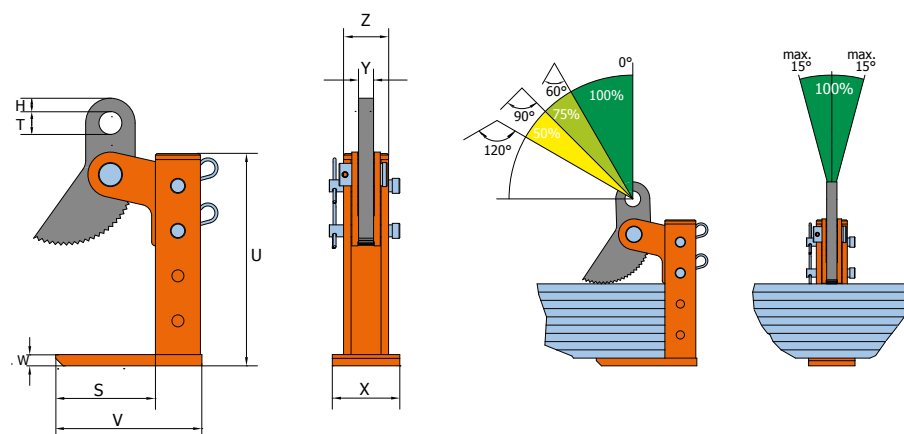
HSKW Horizontal Hebeklemmen

Diese verstellbare Spezialklemme ist für das Transportieren, Heben und Senken von Einzelblechen sowie Blechpaketen geeignet. Die Anwendung erfolgt grundsätzlich **paarweise** auf Basis der technologischen Einsatzbedingungen.

Die Anwendung von zwei Klemmenpaaren mittels Traverse ist natürlich auch möglich.

Tragfähigkeit 1,5 t / Paar bis zu 9 t / Paar.

Greifweite 3 - 180 mm, 3 - 300 mm und 3 - 420 mm.

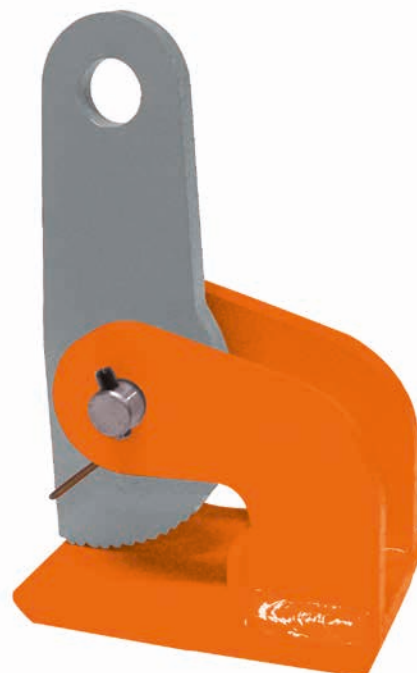
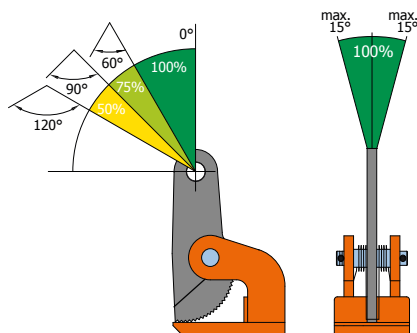
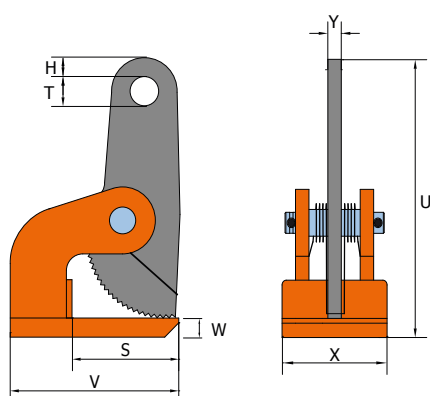


Preise ab HSKW 4,5 t Tragfähigkeit auf Anfrage

Code	Tragfähigkeit [kg/Paar]	Greifbereich R [mm]	V [mm]	S [mm]	W [mm]	T [mm]	H [mm]	U [mm]	X [mm]	Z [mm]	Y [mm]	Gewicht [kg/Stk.]
HSKW/180 1,5 t	1.500	3-180	201	135	15	30,50	18	289	90	60	20	9,50
HSKW/300 1,5 t	1.500	3-300	201	135	15	30,50	18	409	90	60	20	11
HSKW/180 3 t	3.000	3-180	241	165	20	30,50	18	296	105	69	20	13
HSKW/300 3 t	3.000	3-300	241	165	20	30,50	18	416	105	69	20	15
HSKW/180 4,5 t	4.500	3-180	241	165	20	30,50	18	296	105	69	20	13
HSKW/420 4,5 t	4.500	3-420	241	165	20	30,50	18	536	105	69	20	17
HSKW/180 6 t	6.000	3-180	256	160	25	30,50	18	304	120	75	20	18
HSKW/420 6 t	6.000	3-420	256	160	25	30,50	18	544	120	75	20	24
HSKW/180 9 t	9.000	3-180	256	160	25	30,50	18	304	120	75	20	18
HSKW/420 9 t	9.000	3-420	256	160	25	30,50	18	544	120	75	20	24

HXW-V Horizontal Hebeklemmen

Die Hebeklemme HXW-V verfügt über eine Torsionsfeder, welche die Klemme an der gewünschten Stelle fixiert hält. Diese Klemme hat den Vorteil, dass eine Person vier Klemmen anbringen und einen Kran bedienen kann. Die Klemmen sind mit einer Tragfähigkeit von 1.000 bis 6.000 kg pro Paar lieferbar.



Code	Tragfähigkeit [kg/Paar]	Greifbereich R [mm]	V [mm]	S [mm]	W [mm]	T [mm]	H [mm]	U [mm]	X [mm]	Y [mm]	Gewicht [kg/Stk.]
HXW-V 1 t	1.000	0-35	140	99	10	26,50	12	188	85	15	3
HXW-V 2 t	2.000	0-60	180	114	15	30,50	19	286	125	16	8
HXW-V 3 t	3.000	0-60	200	125	20	30,50	19	302	140	20	12,20
HXW-V 4 t	4.000	0-60	220	139	30	30,50	19	316	165	20	17
HXW-V 6 t	6.000	0-60	220	139	30	30,50	19	316	165	20	17