

Anschlagpunkte Schraubausführung

Anschlagwirbel, GÜTEKLASSE 10

- 360° drehbar
- Öse 180° selbstausrichtend schwenkbar
- kugelgelagert für eine einfache Lastausrichtung

nicht für Dauerdrehbewegungen

unter Last geeignet

Sicherheitsfaktor: 4
(in alle Richtungen der Traglast)



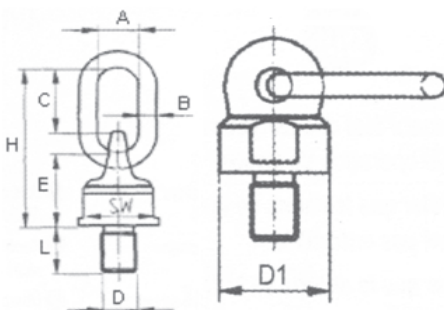
Artikelnummer	Maß-Tabelle in mm								Tragfähigkeit in kg	Gewicht in kg
	DxL	A	B	C	E	H	SW	D1		
ASWHX051018	M10x18	30	13	46	50	105	30	38	500	0,48
ASWHX071218	M12x18	30	13	46	50	105	30	38	700	0,50
ASWHX11420	M14x20	30	13	46	50	105	30	38	1 000	0,53
ASWHX141620	M16x20	30	13	46	50	105	30	38	1 400	0,53
ASWHX172030	M20x30	30	13	46	50	105	30	38	1 700	0,53
ASWHX172430	M24x30	30	13	46	50	105	30	38	1 700	0,53
ASWHX252030	M20x30	34	16	57	61	131	40	50	2 500	1,05
ASWHX42430	M24x30	40	19	70	68	153	48	58	4 000	1,63
ASWHX43035	M30x35	40	19	70	68	153	48	58	4 000	1,63
ASWHX673035	M30x35	40	20	65	71	156	70	80	6 700	2,85
ASWHX83045	M30x45	50	22	90	86	200	80	90	8 000	4,40
ASWHX103654	M36x54	50	22	90	86	200	80	90	10 000	4,62
ASWHX124263	M42x63	50	22	90	86	200	80	90	12 500	5,20
ASWHX124560	M45x60	50	22	90	86	200	80	90	12 500	5,20
ASWHX124872	M48x72	50	22	90	86	200	80	90	12 500	5,20
ASWHX164560	M45x60	70	30	120	112	262	100	120	16 000	10,90
ASWHX174860	M48x60	70	30	120	112	262	100	120	17 000	10,90
ASWHX185678	M56x78	70	30	120	112	262	100	120	18 000	10,90
ASWHX286496	M64x96	68	40	127	165	338	134	170	28 000	29,00
ASWHX3172108	M72x108	68	40	127	165	338	134	170	31 500	29,00
ASWHX3580120	M80x120	68	40	127	165	338	134	170	35 000	29,00
ASWHX4090135	M90x135	68	40	127	165	338	134	170	40 000	29,00

WEITERE TRAGFÄHIGKEITEN, SOWIE WEITERE GEWINDESTÄRKEN UND -LÄNGEN SIND TEILWEISE MÖGLICH !!!



Tragfähigkeit in t

Artikelnummer	1-Strang		2-Strang		2-Strang		3/4-Strang	
	0°	90°	0°	90°	0-45°	45-60°	0-45°	45-60°
ASWHX051018	1	0,5	2	1	0,75	0,5	1,1	0,75
ASWHX071218	1,4	0,7	2,4	1,4	1	0,7	1,47	1
ASWHX11420	2	1	4	2	1,4	1	2,1	1,5
ASWHX141620	2,8	1,4	5,6	2,8	2	1,4	3	2,1
ASWHX17...	3,4	1,7	6,8	3,4	2,4	1,7	3,6	2,5
ASWHX252030	5	2,5	10	5	3,5	2,5	5,3	3,7
ASWHX4...	8	4	16	8	5,6	4	8,4	6
ASWHX673035	12	6,7	26,8	13,4	9,4	6,7	14	10
ASWHX83045	12,5	8	25	16	11,2	8	16,8	12
ASWHX103654	15	10	30	20	14	10	21,2	15
ASWHX12...	15	12,5	34	25	17,5	12,5	26,2	18,7
ASWHX164560	25	16	50	30	21,2	16	31,5	22,4
ASWHX174860	25	17	50	34	23,8	17	35,7	25,5
ASWHX185678	25	18	50	36	25,2	18	37,8	27
ASWHX286496	32,5	28	84	56	39,2	28	58,8	42
ASWHX3172108	40	31,5	100	63	44,1	31,5	66,2	47,2
ASWHX3580120	40	35	100	70	49	35	73,5	52,5
ASWHX4090135	40	40	100	80	56	40	85	60



Allgemeine Informationen:

die Anschlagwirbel sind vor jedem Gebrauch nach der mitgelieferten Montageanleitung und mindestens einmal jährlich durch einen Sachkundigen auf ihren einwandfreien Zustand zu überprüfen.
Eine vollständige Gebrauchs- und Montageanleitung wird mit jedem Produkt mitgeliefert.

Temperatureinsatztauglichkeit:	
Umgebungstemperatur	Reduzierung der Tragfähigkeit
unter -40°C	nicht zulässig
von -40°C bis 200°C	keine
von 200°C bis 300°C	-10%
von 300°C bis 400°C	-25%
über 400°C	nicht zulässig