

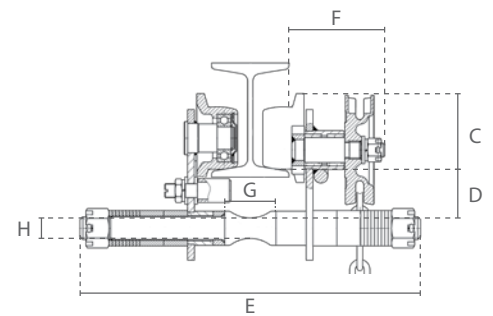
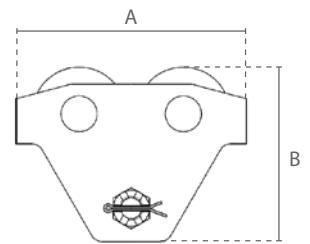


Haspelfahrwerk RED



Eigenschaften

- » Individuell einstellbar durch Anpassen der Distanzscheiben.
- » Sicherheitsbügel dienen als Absturzsicherung, Radbruch- und Aufprallschutz. Zusätzlich ausgestattet mit Kippschutz.
- » Dauerhaft geschmierte, kugelgelagerte Räder ermöglichen ein sanftes und gleichmäßiges Verfahren.
- » Ausgelegt für die meisten handelsüblichen I- und H-Trägerprofile.
- » Standard mit Handkette für 3 Meter Bedienhöhe.
- » Erfüllt die Maschinenrichtlinie 2006/42/EG. Geliefert mit Prüfzeugnis, CE Konformitätserklärung und Betriebsanleitung.



Technische Daten							
Artikelnummer	Tragfähigkeit	Testbelastung	Geeignete Trägerbreite	Min. radius	Raddurchmesser	Eigengewicht	
	ton	ton	mm	m	mm	kg	
DR.0.03700500	0.5	0.625	68-305	0.6	55	9.8	
DR.0.03701000	1	1.25	68-305	0.8	70	13.8	
DR.0.03702000	2	2.5	88-305	1	85	20.6	
DR.0.03703000	3	3.75	110-305	1.4	105	32.2	
DR.0.03705000	5	6.25	116-305	1	117	47.1	

Technische Daten	
Einsatztemperatur	-10°C - +60°C
DGUV/BGV Lasttyp	Güter, darf nicht zum Heben von Person verwendet werden

Abmessungen								
Tragfähigkeit ton	A	B	C	D	E	F	G	H
0.5	212	146	67	43	399	84	65	18
1	248	175	83	48	412	94	56	22
2	293	200	100	51	431	100	82	27
3	350	245	123	60	450	111	90	34
5	382	273	136	66	482	113	100	40