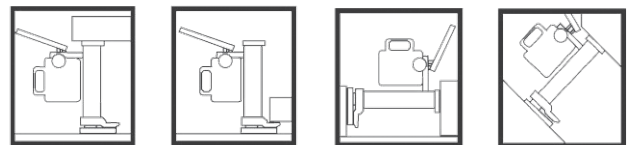
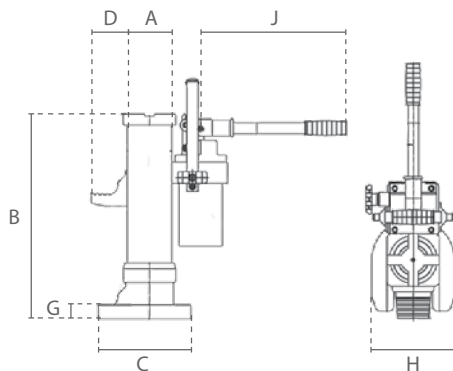




## Hydraulischer Heber

### Eigenschaften

- » Kann in jede Richtung gebraucht werden.
- » Gehäuse 360° drehbar.
- » Absenkgeschwindigkeit kann genau justiert werden.
- » Abnehmbarer Hebel.
- » Mit Überlastschutz.
- » Tragfähigkeit am Fuß ist 100%.
- » Erfüllt die Maschinenrichtlinie 2006/42/EG. Geliefert mit Prüfzeugnis, CE Konformitätserklärung und Betriebsanleitung.



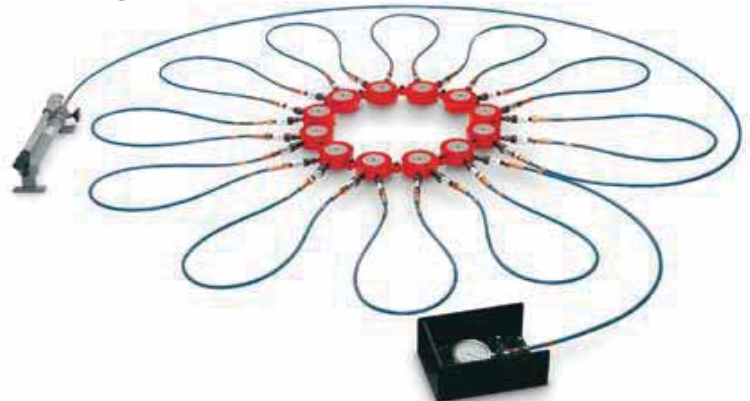
Technische Daten					
Artikelnummer	Tragfähigkeit	Testbelastung	Hubhöhe	Kraftaufwand bei Vollast	Eigengewicht
	ton	kN	mm	N	kg
DC.0.HTJ.05	5	-	205	280	25
DC.0.HTJ.10	10	-	230	400	35
DC.0.HTJ.25	25	-	215	400	109

Technische Daten	
Einsatztemperatur	-20°C - +50°C

Abmessungen							
Tragfähigkeit ton	A	B	C	D	G	H	J
5	75	368	213	77	25	140	520
10	91	420	205	75	30	170	520
25	155	505	459	143	58	210	920

## Hydraulik-Zylinder

Hydraulisches , Produkte und Preise auf Anfrage.



Weitere Informationen über Hydraulik-Zylinder  
Pumpen / Schläuche und Zubehör auf Anfrage

Hydraulisches Propeller-Press-System  
Bestehend aus zwölf Zylindern mit einer Gesamtpresskraft von 1.200 t, entsprechenden Verbindungsschläuchen, Manometer und Handpumpe Modell TWAZ-2,3 für einen Betriebsdruck von 2.000 bar.



### Spezielle flache Hydraulikzylinder

Mit Verbindungsflaschen und  
2 Kupplungsanschlüssen

Presskraft max. 100 t.

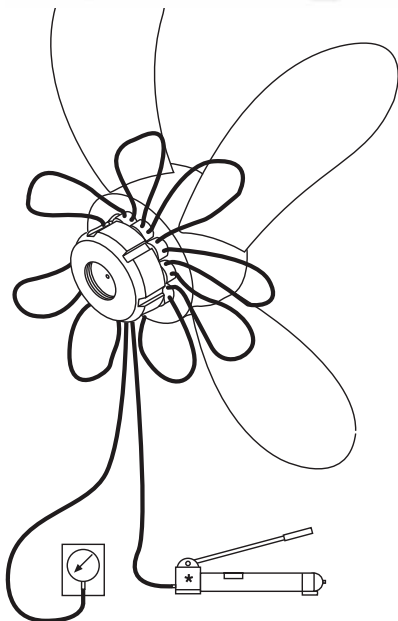
Hub 10 mm.

Betriebsdruck max. 2.000 bar.

Durchmesser 127 mm.

Bauhöhe 50 mm.

(Kupplungen gehören nicht zum Lieferumfang  
und müssen separat bestellt werden).



### Verbindungsflasche und Kranöse

Dienen dem Verbinden und Aufhängen der kompletten  
Zylinderkette. 2 Stück Kranösen, eine Verbindungsflasche  
sowie die entsprechende Anzahl Hochdruckschläuche  
(beidseitig mit Kupplungsmuffen) gehören zum Liefer-  
umfang eines kompletten Satzes.

